

Il sistema "TORO 25 U.V."; prodotto dalla A.T.P. Srl, rappresenta la soluzione per la realizzazione degli impianti di adduzione acqua calda/fredda negli impianti per esterni.

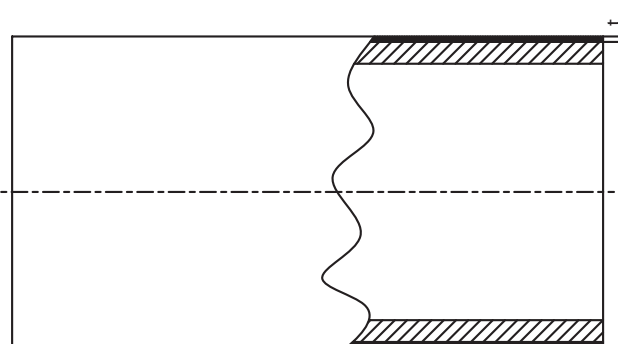
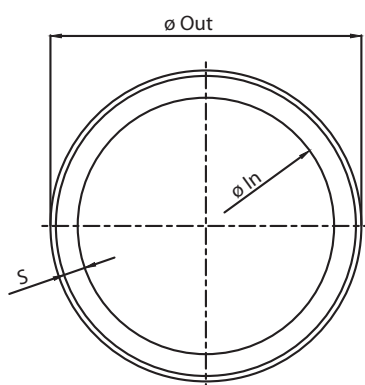
I tubi in PP-R appartenenti al sistema "TORO 25 U.V."; sono rivestiti da uno strato esterno di LDPE in grado di proteggere il tubo in polipropilene interno dalle radiazioni ultra violette.

Tale sistema è consigliato per tutte le applicazioni impiantistiche esterne, che prevedano il diretto contatto con la luce solare ed è idoneo in tutti quei campi di utilizzo degli usuali tubi in PP-R non rivestiti (impianti di adduzione acqua sanitaria, riscaldamento, condizionamento, aria compressa, liquidi industriali. ecc.).

The "TORO 25 U.V."; produced by ATP Srl., is used for hot/cold water supply systems in outdoor installations.

The "TORO 25 U.V." PP-R pipes are coated with an outer layer of LDPE that protects the inner Polypropylene pipe from UV rays. This system is recommended for all outdoor installations that are in direct contact with sunlight; its fields of use are the same as those of the usual uncoated PP-R pipes (domestic water supply systems, heating, cooling, compressed air, industrial fluids, etc.).

**CARATTERISTICHE DIMENSIONALI  
DIMENSIONAL SPECIFICATION**



TORO 25 U.V. PP-R PN 10			
D esterno D External	D interno D Internal	Spessore Thickness	t
20	16.2	1.9	1
25	20.4	2.3	1
32	26	2.9	1
40	32.6	3.7	1
50	40.8	4.6	1
63	51.4	5.8	1

TORO 25 U.V. PP-R PN 16			
D esterno D External	D interno D Internal	Spessore Thickness	t
20	14.4	2.8	1
25	18	3.5	1
32	23	4.4	1
40	28.8	5.5	1
50	36.2	6.9	1
63	45.6	8.6	1

TORO 25 U.V. PP-R PN 20			
D esterno D External	D interno D Internal	Spessore Thickness	t
20	13.2	3.4	1
25	16.6	4.2	1
32	21.2	5.4	1
40	26.6	6.7	1
50	33.2	8.4	1
63	42	10.5	1

TORO 25 U.V. PP-R PN 25			
D esterno D External	D interno D Internal	Spessore Thickness	t
20	12	4	1
25	15	5	1
32	19.2	6.4	1
40	24	8	1
50	30	10	1
63	37.8	12.6	1

