

Il sistema "TORO 25 EvO", prodotto dalla A.T.P. SRL, rappresenta l'evoluzione per la realizzazione degli impianti di adduzione acqua calda/fredda negli impianti sanitari.

"TORO 25 EvO" è costituito dalla nuova classe di tubi in PP-RCT, polipropilene copolimero random con speciale e migliorata struttura cristallina, che permette una superiore resistenza alla temperatura e alla pressione.

Le applicazioni tecnologiche previste riguardano tutte le condotte in pressione e temperatura, in accordo agli standard DIN 8077 e DIN 8078.

Le tubazioni "TORO 25 EvO" in PP-RCT consentono una performance superiore rispetto a quelle realizzate con materiali metallici tradizionali (rame, ferro, acciaio, ecc.) o in plastica.

Rispetto ai copolimeri random convenzionali, la struttura del PP-RCT permette un incremento di circa il 50% della resistenza alla pressione con le alte temperature (resistenza a lungo termine oltre 50 anni, a 70°C). Di seguito si elencano i principali vantaggi del Sistema "TORO 25 EvO":

■ **MAGGIORE PORTATA.** "TORO 25 EvO" permette di realizzare condotte con spessori delle pareti più sottili e pertanto di ottenere una maggiore capacità idraulica a parità di diametro. Tale circostanza risolve i problemi legati alla bassa pressione dell'acqua nelle reti di adduzione.

■ **MINORE PESO.** "TORO 25 EvO" consente una diminuzione di circa il 13% della quantità di materia prima utilizzata, rispetto al PP-R, e ciò si traduce nella realizzazione di condotte con un peso ridotto.

■ **MAGGIORE CONVENIENZA.** L'utilizzo di diametri inferiori, rispetto al tradizionale PP-R, permette un notevole risparmio economico (circa il 20%) su tutta la realizzazione dell'impianto.

■ **MAGGIORE RESISTENZA.** Grazie alla speciale struttura cristallina, le condotte realizzate con "TORO 25 EvO" garantiscono un'ottima resistenza a valori elevati di temperatura e pressioni (50 anni a 70°C) ed un'eccezionale robustezza meccanica alla fessurazione e rottura.

■ **FACILE INSTALLAZIONE.** Le tubazioni "TORO 25 EvO" sono compatibili con i tradizionali raccordi in PP-R "TORO 25". Per l'assemblaggio si utilizzano le normali tecniche di saldatura di tasca, di saldatura di testa, e di elettrofusione.

■ **SENSIBILITA' ECOLOGICA.** Il sistema "TORO 25 EvO", rispetto a prodotti trattati con fibre non in plastica, è totalmente riciclabile. Inoltre, il ridotto spessore delle pareti permette un utilizzo di quantità inferiori di materiali nelle installazioni e, di conseguenza, una riduzione dell'energia impiegata per la produzione.

■ **SOLUZIONE TOTALE.** "TORO 25 EvO" è indicato in tutte le applicazioni che prevedono l'impiego di sistemi sanitari di acqua calda e fredda, riscaldamento, condizionamento ed aria compressa.

■ **QUALITÀ CERTIFICATA.** La materia prima utilizzata per produrre "TORO 25 EvO" è stata approvata dai principali organismi internazionali di certificazione:

- SKZ "Guideline HR3.34 (Jan 2006) - Germany"
- IIP "Specifica tecnica IIP - RP1.1/CM - Italy"
- AENOR "Regolamento Particular RP1.58 - Spain"
- TS-ITC "292/2007 - Czech Republic"

*The system "TORO 25 EvO", produced by A.T.P. Srl, is the evolution in the production of pipes for the conveyance of hot/cold water in sanitary systems.*

*"TORO 25 EvO" is the new class of PP-RCT pipes, made of random co-polymer polypropylene with a special and improved crystalline structure that allows a higher resistance to temperature and pressure.*

*The provided technological applications cover all pipes under pressure and temperature, according to DIN 8077 and DIN 8078.*

*The "TORO 25 EvO" PP-RCT pipes ensure a performance superior to that achieved with traditional metals (copper, iron, steel, etc.) or with plastic. Compared to conventional random copolymers, the structure of PP-RCT allows for an increase of about 50% in compressive strength at high temperatures (long-term resistance over 50 years, at 70°C). The main advantages of the "TORO 25 EvO" system are the following:*

■ **GREATER FLOW RATE.** "TORO 25 EvO" allows to produce pipes with less thick walls and therefore to obtain a greater hydraulic capacity for the same diameter. This property solves the problems of low water pressure in supply networks.

■ **LESS WEIGHT.** "TORO 25 EvO" ensures a reduction of about 13% in the amount of the raw material used, compared to PP-R; this results in the production of less heavy pipelines.

■ **MORE CONVENIENCE.** The use of smaller diameters, compared to traditional PP-R, allows for significant cost savings (about 20%) in the system installation.

■ **HIGHER RESISTANCE.** Thanks to their special crystalline structure, the pipes made with "TORO 25 Evo" ensure a higher resistance at high temperatures and pressures (50 years at 70°C) and excellent mechanical strength against cracking and breaking.

■ **EASY INSTALLATION.** The "TORO 25 EvO" pipes are compatible with traditional PP-R "TORO 25" fittings. They can be assembled by using the standard techniques of butt fusion, butt welding and electrofusion.

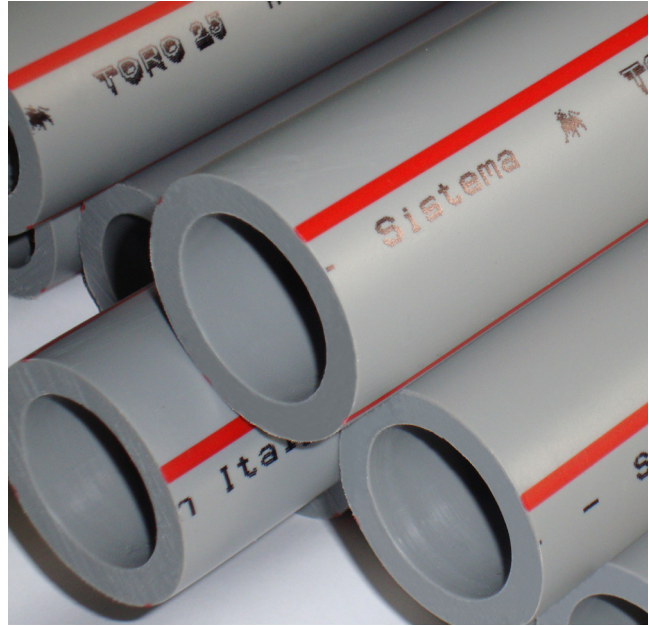
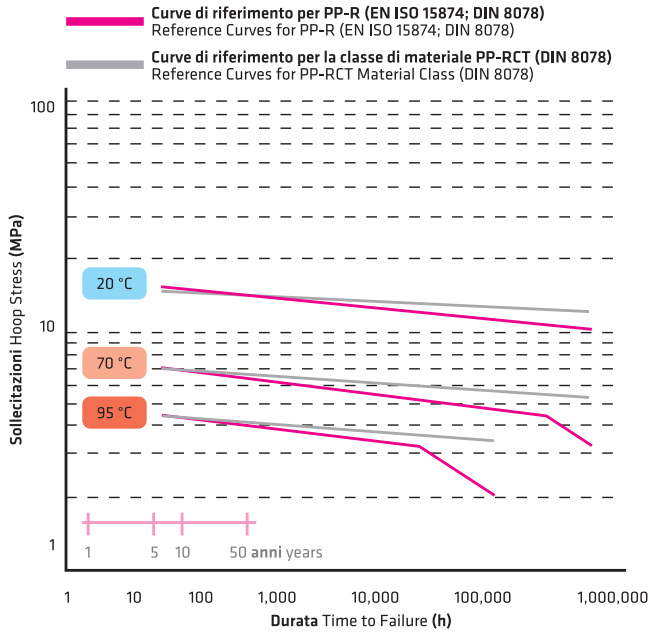
■ **RESPECT FOR ENVIRONMENT.** Compared to products treated with plastic fibers, the "TORO 25 EvO" is completely reusable. In addition, the reduced wall thickness allows to use smaller quantities of materials in installations and, consequently, to reduce the energy used in production.

■ **TOTAL SOLUTION.** The "TORO 25 EvO" can be used in hot and cold water sanitary systems, heating, cooling and compressed air.

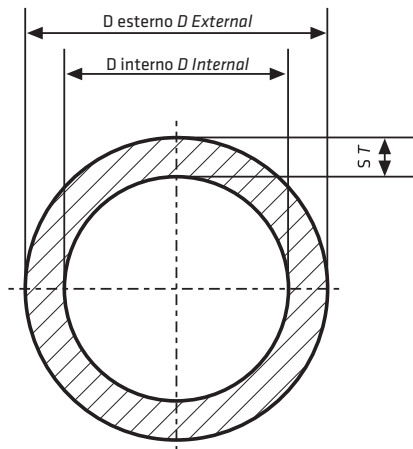
■ **QUALITY CERTIFIED.** The raw material used to produce "TORO 25 EvO" has been approved by major international certification bodies:

- SKZ "Guideline HR3.34 (Jan 2006) - Germany"
- IIP "Specifica tecnica IIP - RP1.1/CM - Italy"
- AENOR "Regolamento Particular RP1.58 - Spain"
- TS-ITC "292/2007 - Czech Republic"

## RENDIMENTO DI PRESSIONE DEL PP-RCT COMPARATO ALLE ATTUALI CURVE DEL PP-R PP-RCT PRESSURE PERFORMANCE COMPARED TO CURRENT PP-R CURVES



## CARATTERISTICHE DIMENSIONALI DIMENSIONAL PROPERTIES



TORO 25 EvO PP-RCT PN 16		
D esterno D External	D interno D Internal	Spessore Thickness
20	16.2	1.9
25	20.4	2.3
32	26.2	2.9
40	32.6	3.7
50	40.8	4.6
63	51.4	5.8
75	61.4	6.8
90	73.6	8.2
110	90	10
125	102.2	11.4
160	130.8	14.6

TORO 25 PP-R PN 16		
D esterno D External	D interno D Internal	Spessore Thickness
20	14.4	2.8
25	18	3.5
32	23	4.4
40	28.8	5.5
50	36.2	6.9
63	45.6	8.6
75	54.2	10.3
90	65.0	12.3
110	79.6	15.1
125	90.8	17.1
160	116.2	21.6

TORO 25 EvO PP-RCT PN 20		
D esterno D External	D interno D Internal	Spessore Thickness
20	14.4	2.8
25	18	3.5
32	23.2	4.4
40	29	5.5
50	36.2	6.9
63	45.8	8.6
75	54.4	10.3
90	65.4	12.3
110	79.8	15.1

TORO 25 PP-R PN 20		
D esterno D External	D interno D Internal	Spessore Thickness
20	13.2	3.4
25	16.6	4.2
32	21.2	5.4
40	26.6	6.7
50	33.2	8.4
63	42	10.5
75	50	12.5
90	60	15.0
110	73.4	18.3

TORO 25 EvO PP-RCT PN 25		
D esterno D External	D interno D Internal	Spessore Thickness
20	13.2	3.4
25	16.6	4.2
32	21.2	5.4
40	26.6	6.7
50	33.2	8.4
63	42	10.5
75	50	12.5
90	60	15.0
110	73.4	18.3

TORO 25 PP-R PN 25		
D esterno D External	D interno D Internal	Spessore Thickness
20	12.0	4.0
25	15	5.0
32	19.2	6.4
40	24.0	8.0
50	30.0	10.0
63	37.8	12.6
75	45.0	15.0
90	54.0	18.0
110	66.0	22.0

